

**COMUNE DI  
CASORATE PRIMO**

Provincia di Pavia

**CONSORZIO DEI  
COMUNI DEI NAVIGLI**

Sede in Comune di Albairate  
Città Metropolitana di Milano

**LAVORI DI ADEGUAMENTO PER  
AUTORIZZAZIONE ALLO SCARICO**

**delle acque della piattaforma  
per la raccolta differenziata dei rifiuti solidi urbani  
in comune di Casorate Primo (PV)**

**PROGETTO ESECUTIVO**

**ELABORATO 0B**

**Relazione Idrologica**

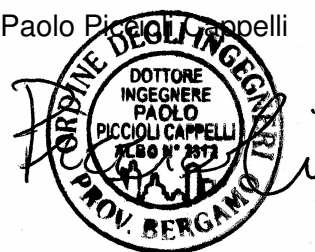
**Relazione Idraulica**

**Dimensionamento Manufatti Idraulici**

Gennaio 2019

Il progettista

Ing. Paolo Piccoli Cappelli



## INDICE

1.	GENERALITA' - NORMATIVA DI RIFERIMENTO.....	3
2.	STATO ATTUALE - SISTEMA DI SMALTIMENTO DELLE ACQUE.....	3
3.	PROGETTO - SISTEMA DI SMALTIMENTO DELLE ACQUE.....	4
4.	CALCOLO DELLA PORTATA CRITICA METEORICA.....	7
5.	DIMENSIONAMENTO DELLA VASCA DI PRIMA PIOGGIA.....	11
6.	DIMENSIONAMENTO SISTEMA DI DEPURAZIONE .....	16

## 1. GENERALITA' - Normativa di riferimento

La presente relazione riporta i criteri e i risultati dei calcoli idraulici per il dimensionamento del sistema di drenaggio delle acque della piattaforma per la raccolta differenziata dei rifiuti solidi urbani in comune di Casorate Primo (PV).

I principali riferimenti normativi utilizzati per la presente progettazioni vengono di seguito elencati:

- Decreto Legislativo 03/04/2006 n. 152 Norme in materia ambientale;
- Regolamento Regionale 24/03 /2006 n. 3 Disciplina e regime autorizzatorio degli scarichi di acque reflue domestiche e di reti fognarie, in attuazione dell'articolo 52, comma1, lettera a) della legge regionale 12 dicembre 2003, n. 26.
- Regolamento Regionale 24/03/2006 n. 4 Disciplina dello smaltimento delle acque di prima pioggia e di lavaggio delle aree esterne, in attuazione dell'articolo 52, comma 1, lettera a) della legge regionale 12 dicembre 2003, n. 26.
- Circolare Ministeriale LL.PP.: 07/01/1974 "Istruzioni per la compilazione degli elaborati dei progetti di fognature".
- Decreto Ministeriale 12/12/1985 "Norme tecniche relative alle tubazioni".
- Circolare Ministeriale LL.PP.: 12/12/1985, n. 27291 "Istruzioni relative alla normativa per le tubazioni".

L'intervento garantisce:

- il drenaggio delle acque meteoriche afferenti alle pavimentazioni;
- il drenaggio delle acque reflue provenienti dai servizi igienici, con allontanamento diretto alla fognatura comunale;
- l'accumulo delle acque di prima pioggia nella misura di 50 mc/ha di superficie impermeabile, come stabilito dal Regolamento Regionale della Regione Lombardia n. 4/2006;
- il sollevamento delle acque di prima pioggia dalla vasca di prima pioggia alla fognatura comunale;
- la rispondenza del limite di recapito delle acque di prima pioggia nella fognatura unitaria fissato in 1 l/s ha, come determinato dal Piano Regionale di Risanamento delle Acque per gli ampliamenti di tipo industriale;
- il posticipo del sollevamento delle acque alla fognatura comunale a 96 ore dopo il termine dell'ultimo evento meteorico;
- lo smaltimento delle acque di seconda pioggia in vasca volano a cielo aperto esistente, con dispersione delle acque negli strati superficiali del sottosuolo;
- il drenaggio e lo smaltimento in vasca volano a cielo aperto esistente delle acque meteoriche decadenti sulle coperture del capannone con funzione di magazzino, con dispersione delle acque negli strati superficiali del sottosuolo;
- il drenaggio e lo smaltimento diretto nel terreno delle acque meteoriche decadenti sulle coperture della tettoia e della guardiola.

## 2. STATO ATTUALE - SISTEMA DI SMALTIMENTO DELLE ACQUE

La Piattaforma Ecologica presenta attualmente un punto di scarico in pubblica fognatura, identificato con il codice S1.

Lo scarico S1, ubicato in via Biagi, allo stato attuale recapita alla fognatura le acque provenienti dall'intero sistema drenante, che comprende:

- le acque della copertura
- le acque di dilavamento delle superfici dell'ecocentro
- le acque dei servizi igienici.

L'intera portata meteorica transita attraverso un pozzetto disoleatore e viene di seguito recapitata allo scarico.

I reflui del servizio igienico sono parzialmente depurati da una fossa imhoff.

Lo schema di smaltimento delle acque deve pertanto essere adeguato.

### 3. PROGETTO - SISTEMA DI SMALTIMENTO DELLE ACQUE

Il progetto di adeguamento del sistema di drenaggio della piattaforma ecologica prevede:

- il mantenimento dello scarico S1 in pubblica fognatura;
- lo smaltimento diretto allo scarico S1 delle acque dei servizi igienici;
- la derivazione a vasca di prima pioggia della rete di drenaggio delle acque meteoriche decadenti sulla pavimentazione impermeabile, in calcestruzzo e asfalto;
- la realizzazione di vasca di prima pioggia per l'accumulo delle acque decadenti sulle pavimentazioni;
- la previsione di nuovo impianto di trattamento di disoleazione con filtro a coalescenza;
- la formazione di stazione di pompaggio delle acque di prima pioggia nel limite di 1 l/s ha imp, per il successivo allontanamento alla fognatura;
- l'allontanamento al bacino di laminazione superficiale delle acque di seconda pioggia;
- la previsione di manufatti per l'intercettazione, la misurazione e il campionamento delle portate in uscita alla fognatura comunale.

Per quanto riguarda lo smaltimento delle acque delle coperture si precisa:

- la tettoia dei rifiuti pericolosi è inclinata verso il terreno, e le acque vanno in dispersione;
- lo schema di progetto prevede il drenaggio delle acque della copertura del deposito, mediante intercettazione dei pozzetti pluviali e allontanamento al bacino di laminazione superficiale.

Inoltre:

- il dimensionamento della vasca di prima pioggia è determinato dalle norme e dai Regolamenti vigenti;
- il dimensionamento del collettore delle acque di seconda pioggia è definito dai calcoli idrologici ed idraulici;
- il bacino di laminazione ha volume tale per cui l'apporto delle acque di seconda pioggia della piattaforma ecologica ha entità non rilevante.

Lo scarico in fognatura è localizzabile come di seguito indicato:

**Fig.: estratto satellitare – posizione dello scarico in fognatura**



**Fig.: Coordinate scarico in fognatura - Scarico S1**

Convertitore

Per convertire le coordinate di un punto inserisci i valori nelle caselle di testo corrispondenti al sistema di riferimento a cui appartengono e premi il pulsante 'Converti'.

**Monte Mario / Gauss Boaga zona 1** EPSG:3003

Est:  Nord:

**ED50 / UTM Zone 32N** EPSG:23032

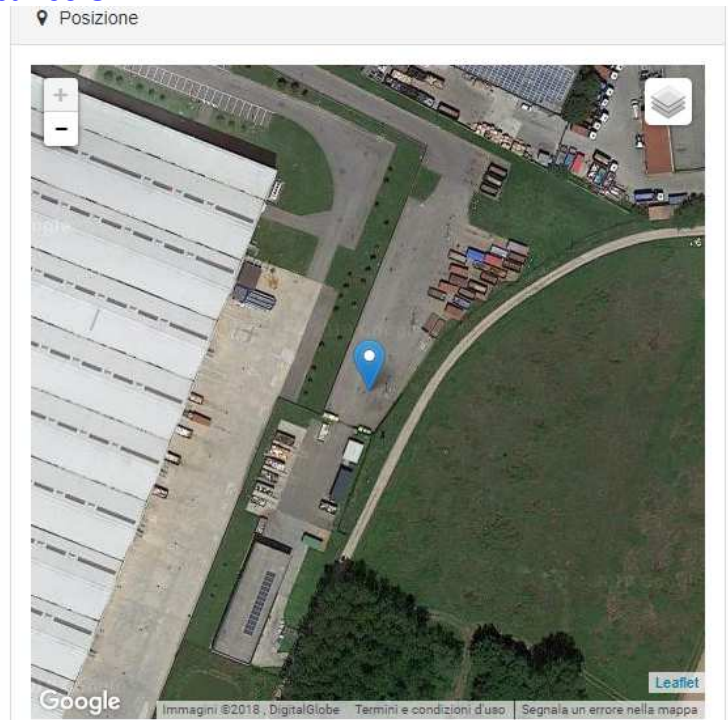
Est:  Nord:

**ED50** EPSG:4230

Lon:  Lat:

**WGS84** EPSG:4326

Lon:  Lat:

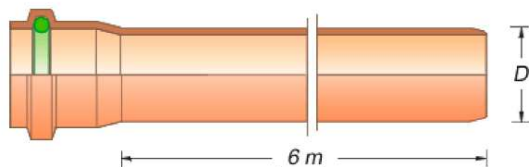


## Materiali

Per le condotte a gravità di drenaggio delle acque meteoriche e nere si prevede la posa di collettori in PVC rigido, secondo la norma UNI-EN 1401 Serie SN8 – SDR 34 con guarnizioni elastomeriche. Le caratteristiche delle tubazioni sono riportate di seguito:

Fig.: caratteristiche tubazioni in PVC

I tubi PVC a norma UNI 7447 tipo 303/1-2 sono stati sostituiti dai tubi a norma UNI EN 1401-1 tipi SN2, SN4, SN8.



Tubi PVC SN8 - SDR 34

Ø esterno mm	Spessore mm	Ø interno mm	Ø est. bicchiere mm	Peso kg/m
110	3,2	103,6	128,4	1,78
125	3,7	117,6	146,4	2,32
160	4,7	150,6	186,2	3,76
200	5,9	188,2	230,8	5,87
250	7,3	235,4	290,2	9,14
315	9,2	296,6	364,4	14,49
400	11,7	376,6	455,4	23,36
500	14,6	470,8	573,6	36,44
630	18,4	593,2	-	58,07

SN: minima rigidità anulare espressa in kN/m<sup>2</sup>

#### 4. CALCOLO DELLA PORTATA CRITICA METEORICA

##### Curve di Possibilità Pluviometrica

La determinazione della precipitazione di progetto avviene attraverso la preliminare ricostruzione di uno ietogramma sintetico derivante dall'elaborazione delle piogge intense registrate all'interno e nelle aree contermini del bacino che occorre modellare. Questa fase conduce alla determinazione delle curve di possibilità pluviometrica media da associare a tale territorio ossia delle curve che legano, per assegnati tempi di ritorno, le altezze di precipitazione  $h$  alle corrispondenti durate  $t$ . Il legame funzionale tra altezza di pioggia  $h(t)$  e durata  $t$  viene di solito espresso da una relazione monomia del tipo:

$$h(t) = a t^n$$

dove  $a$  ed  $n$  sono i parametri caratteristici della stazione e rappresentano rispettivamente l'altezza di precipitazione relativa alla durata di un'ora e  $n$  la pendenza della retta che rappresenta la seguente relazione in un cartogramma probabilistico:

$$\log h = \log a + n \log t$$

La stima dei parametri  $a$  ed  $n$  viene effettuata riportando su tale piano le coppie di punti ( $t$ ,  $h$ ) e regolarizzandoli su una retta (quando non risulti più conveniente l'uso di una spezzata a due o più lati). Tali punti devono ovviamente essere tra loro omogenei, nel senso che devono avere un medesimo tempo di ritorno  $T$ .

Si propone la curva di possibilità pluviometrica seguente::

$$h = 50,40 t^{0.491}$$

che si adatta bene alle caratteristiche del territorio comunale, per un tempo di ritorno di 10 anni e per durate di pioggia inferiori a 1 ora.

##### Caratteristiche del bacino idraulico

La tabella seguente riporta le grandezze significative in termini di superfici.

**Tab.: caratteristiche del bacino idraulico**

Caratteristiche del bacino	Superficie (mq)	Coefficiente Deflusso
Superficie permeabile (prato 1)	560,0	0,00
Superficie permeabile (prato 2)	20,0	0,00
Superficie permeabile (prato 3)	315,0	0,00
Superficie coperta (guardiana)	26,0	0,00
Superficie coperta (tettoia rifiuti pericolosi)	43,5	0,00
Superficie coperta (portico)	155,0	0,00
Superficie coperta (capannone) *	322,0	0,90
Superficie pavimentazione - calcestruzzo	800,0	0,90
Superficie pavimentazione - asfalto	585,0	0,90
	2826,4	

\* il 50% delle acque della copertura del capannone viene drenato nella medesima tubazione dello scarico delle acque di seconda pioggia

## Valutazione dei coefficienti di deflusso

Negli eventi più intensi, che sono quelli significativi per il dimensionamento delle reti di drenaggio, i valori del coefficiente d'afflusso C si dimostrano sempre vicini al coefficiente di impermeabilità IMP, o addirittura superiori ad esso in quanto anche le aree impermeabili possono contribuire al deflusso fognario, essendo le portate meteoriche superiori alla capacità di infiltrazione.

Per tale tipo di eventi, quindi, la conoscenza di Imp (desumibile dalla situazione urbanistica in atto o di progetto) costituisce un'ottima base per la valutazione di C.

Il coefficiente di afflusso è stimato utilizzando la relazione proposta dal Centro Studi Deflussi Urbani, del Politecnico di Milano

$$\varphi = \varphi_{per} (1-IMP) + \varphi_{imp} IMP$$

Dove:

IMP = percentuale di superficie impermeabile drenata

$\varphi_{per}$  = coefficiente di afflusso per aree permeabili

$\varphi_{imp}$  = coefficiente di afflusso per aree impermeabili

I valori del coefficiente di afflusso per le aree impermeabili e permeabili viene assunto come da tabella seguente:

**Tab.: valori del coefficiente d'afflusso per tipologie di aree**

Descrizione	Coefficiente Deflusso
Coperture	0.90
Pavimentazione asfalto o calcestruzzo	0.90
Scarpata erbosa	0.60
Green block	0.50
Superficie a verde piane	0.30

In cui il secondo termine del secondo membro, che rappresenta il contributo delle aree permeabili sulle aree totali, è funzione del coefficiente d'afflusso Cf delle stesse.

**Tab.: coefficienti d'afflusso**

Coefficiente di deflusso										
Denominazione Bacini	Area Impermeabile		Coeff. Defl.	Area Permeabile		Coeff. Defl.	Area Totale		Imp (A imp / Atot)	Coeff. Defl. $\varphi$
	(m2)	(ha)	$\varphi_{imp}$	(m2)	(ha)	$\varphi_{per}$	(m2)	(ha)		
Bacino unico	1546	0,1546	0,9	1280,42	0,128042	0,00	2987,42	0,298742	0,52	0,47

## Tempo di corrivazione

Per una fognatura urbana il tempo di corrivazione  $t_c$  può essere determinato facendo riferimento al percorso idraulico più lungo della rete fognaria fino alla sezione di chiusura considerata.

Il tempo di corrivazione è dato da:

$$t_c = t_a + t_r \text{ [ s ]}$$

dove

$t_a$  = tempo di accesso in rete [ s ]

$t_r$  = tempo di rete [ s ]

Il tempo di accesso in rete è in genere di difficile determinazione, variando con la pendenza dell'area, la natura della stessa e dal livello di realizzazione dei drenaggi minori, nonché dall'altezza di pioggia precedente l'evento critico di progetto; tuttavia il valore normalmente assunto nella progettazione è sempre stato compreso entro l'intervallo di 5 – 15 minuti; i valori più bassi per le aree di minore estensione, più attrezzate e di maggiore pendenza e i valori più alti nei casi opposti.



Nel caso in esame, vista la modesta estensione delle aree scolanti viene assunto pari a  $t_a = 5$  minuti. Il tempo di rete  $t_r$  può essere stimato come rapporto tra la lunghezza del punto più lontano e la velocità che si assume in prima approssimazione pari a  $V = 1$  m/s. Quindi  $t_r$  risulta pari a  $L / V$ . Ove la lunghezza  $L$  non sia lineare e misurabile si assume  $L = \text{rad}q (1,5 A)$  con  $A =$  area del bacino scolante.

## Portata al colmo

La portata al colmo viene calcolata con il metodo cinematico o della corrivazione, essendo verosimile l'ipotesi che le precipitazioni abbiano durata superiori o uguali al tempo di corrivazione. La formula di calcolo è data da:

$$Q_c = \varphi i S / 360$$

con

$Q_c =$  portata massima al colmo [ $m^3 / s$ ]

$C =$  valore del coefficiente di afflusso del bacino [-]

$i = a / T^{(1-n)}$  = intensità media della pioggia di durata pari al tempo di corrivazione  $t_c$  [mm/h]

$S =$  superficie del bacino [ha]

Il calcolo delle portate meteoriche per i bacini scolanti nei quali si può dividere l'area oggetto dell'intervento è riportato nella tabella seguente che riassume i dati e calcoli.

**Tab.: valori dell'intensità di pioggia**

Intensità di pioggia											
Denominazione Bacini	Area Totale		Lunghezza della rete	Velocità	Tr = percorso rete	Ta = ingresso rete	Tc = tempo corrivazione	a	n	h = altezza di pioggia	i = intensità pioggia
	(m <sup>2</sup> )	(ha)	Li (m)	vi (m/s)	Li/vi (min)	(min)	(min)	(-)	(-)	(mm)	(mm/h)
Bacino unico	2987,42	0,298742	66,94	1	1,12	5	6,12	50,4	0,491	16,42	161,14

**Tab.: valori dell'intensità delle portate al colmo**

Portate al colmo								
Denominazione Bacini	Area Totale		Coeff. Defl.	i = intensità pioggia	Q = Portata al colmo	Q = Portata al colmo	u tot	u imp
	(m <sup>2</sup> )	(ha)		$\varphi$	(mm/h)	mc/s	l/s	l / s ha
Bacino unico	2987,42	0,298742	0,47	161,14	0,062	62,28	208	403

## Dimensionamento e verifica dei collettori

Per il calcolo idraulico delle condotte si utilizza l'espressione di Chezy, ovvero:

$$Q = A \chi \sqrt{Ri}$$

dove:

$Q =$  portata ( $m^3/s$ );

$A =$  sezione bagnata della tubazione ( $m^2$ );

$\chi =$  coefficiente di resistenza al moto della tubazione;

$R =$  raggio idraulico della tubazione (m);

$i =$  pendenza del tratto di tubazione.

Il coefficiente di resistenza al moto  $\chi$  viene espresso secondo la formula di Gauckler-Strickler:

$$\chi = k R^{1/6}$$

nella quale compare l'indice di scabrezza delle tubazioni "k" assunto pari a:

**Tab.: valori dei coefficienti di scabrezza delle tubazioni**

Tubazione	$\sqrt{i}$ mm	Bazin $\gamma$ mm <sup>1/2</sup>	Kutter m mm <sup>1/2</sup>	Strickler k mm <sup>1/3</sup> · s <sup>-1</sup>
Tubi nuovi PE, PVC, PRFV, Rame, Acciaio Inox	0 - 0,02	-	-	-
Tubi nuovi Gres, Ghisa rivestita, Acciaio	0,05 - 0,15	< 0,06	< 0,12	120 - 100
Tubi in Cemento ordinario, tubi con lievi incrostazioni	0,10 - 0,4	0,10	0,12	105 - 85
Tubi con incrostazioni e depositi	0,6 - 0,8	0,18	0,25	80 - 90

Dopo le adeguate sostituzioni si ricava la seguente espressione monomia:

$$Q = kAR^{\frac{2}{3}}\sqrt{i}$$

**Tab.: verifica dimensionamento collettore**

SCALA DELLE PORTATE PER SEZIONE CIRCOLARE										
- Formula di Chezy -										
Diametro De = 315 mm			296,6 mm							Manning
Pendenza i =			0,0050 m/m			Strickler k =		80		0,013
h	h/D	h/r	A	P	R	B	V	Q	V	Q
m			mq	m	m	m	m/s	mc/s	m/s	mc/s
0,000	0,00	0,000	0,000	0,000	0,000	0,000	0,00	0,000	0,00	0,000
0,015	0,05	0,100	0,001	0,134	0,010	0,129	0,26	0,000	0,26	0,000
0,030	0,10	0,200	0,004	0,191	0,019	0,178	0,40	0,001	0,40	0,001
0,044	0,15	0,300	0,006	0,236	0,028	0,212	0,52	0,003	0,52	0,003
0,059	0,20	0,400	0,010	0,275	0,036	0,237	0,61	0,006	0,61	0,006
0,074	0,25	0,500	0,014	0,311	0,043	0,257	0,70	0,009	0,70	0,009
0,089	0,30	0,600	0,017	0,344	0,051	0,272	0,77	0,014	0,77	0,014
0,104	0,35	0,700	0,022	0,376	0,057	0,283	0,84	0,018	0,84	0,018
0,119	0,40	0,800	0,026	0,406	0,064	0,291	0,90	0,023	0,90	0,023
0,133	0,45	0,900	0,030	0,436	0,069	0,295	0,95	0,029	0,95	0,029
0,148	0,50	1,000	0,035	0,466	0,074	0,297	1,00	0,034	1,00	0,034
0,163	0,55	1,100	0,039	0,496	0,079	0,295	1,04	0,040	1,04	0,040
0,178	0,60	1,200	0,043	0,526	0,082	0,291	1,07	0,046	1,07	0,046
0,193	0,65	1,300	0,048	0,556	0,085	0,283	1,10	0,052	1,10	0,052
0,208	0,70	1,400	0,052	0,588	0,088	0,272	1,12	0,058	1,12	0,058
<b>0,222</b>	<b>0,75</b>	<b>1,500</b>	<b>0,056</b>	<b>0,621</b>	<b>0,089</b>	<b>0,257</b>	<b>1,13</b>	<b>0,063</b>	<b>1,13</b>	<b>0,063</b>
0,237	0,80	1,600	0,059	0,657	0,090	0,237	1,14	0,067	1,14	0,067
0,252	0,85	1,700	0,063	0,696	0,090	0,212	1,14	0,071	1,14	0,071
0,260	0,87	1,750	0,064	0,717	0,089	0,196	1,13	0,072	1,13	0,072
0,267	0,90	1,800	0,065	0,741	0,088	0,178	1,12	0,074	1,12	0,074
0,271	0,91	1,825	0,066	0,754	0,088	0,168	1,12	0,074	1,12	0,074
0,274	0,92	1,850	0,067	0,767	0,087	0,156	1,11	0,074	1,11	0,074
0,278	0,94	1,875	0,067	0,782	0,086	0,144	1,10	0,074	1,10	0,074
0,282	0,95	1,900	0,068	0,798	0,085	0,129	1,09	0,074	1,09	0,074
0,285	0,96	1,925	0,068	0,816	0,084	0,113	1,08	0,074	1,08	0,074
0,289	0,97	1,950	0,069	0,838	0,082	0,093	1,07	0,073	1,07	0,073
0,293	0,99	1,975	0,069	0,865	0,080	0,066	1,05	0,072	1,05	0,072
0,297	1,00	2,000	0,069	0,932	0,074	0,000	1,00	0,069	1,00	0,069
h = altezza pelo libero										
A = area sezione bagnata						B=larghezza p.l. in superficie				
P = perimetro bagnato						V = velocità				
R = raggio idraulico						Q = portata				

## 5. DIMENSIONAMENTO DELLA VASCA DI PRIMA PIOGGIA

Con l'emanazione del D. Lgs. n. 152/99, successivamente modificato ed integrato dal D.Lgs. n. 258/00, che ha recepito la direttiva 91/271/CEE, si sono fornite le disposizioni in materia di tutela delle acque dall'inquinamento. In particolare è stato introdotto per la prima volta il concetto di "acque di prima pioggia".

La sopracitata normativa è stata abrogata dal Decreto Legislativo 3 aprile 2006, n. 152 "Norme in materia ambientale", che riprende i principi del D. Lgs. n. 152/99 disciplinando le misure per la tutela dei corpi idrici dall'inquinamento.

Il D. Lgs. n. 152/2006 non definisce il concetto di "acque di prima pioggia" e non fornisce per esse nessuna indicazione quantitativa demandando alle Regioni la loro disciplina. Inoltre, nel prevedere la necessità di convogliamento e trattamento in impianti di depurazione, parla esclusivamente di acque di dilavamento di superfici impermeabili scoperte.

La vigente normativa demanda alle Regioni, allo scopo di prevenire i rischi idraulici ed ambientali, la disciplina e l'attuazione delle forme di controllo degli scarichi di acque meteoriche di dilavamento. Alle Regioni spetta, quindi, il compito di prescrivere i casi in cui può essere richiesto che le acque di prima pioggia e di lavaggio di aree esterne siano canalizzate ed opportunamente trattate.

La predisposizione dei sistemi di raccolta delle acque di prima pioggia assolve al duplice intento di intercettare gli eventuali sversamenti di sostanze non compatibili con la rete idrografica naturale in occasione di imprevisti inconvenienti di esercizio (ribaltamento mezzi, ecc.) e di raccogliere le inevitabili scorie prodotte da un intenso flusso veicolare.

E' evidente che l'accumulo di inquinanti in tempo secco ed il loro lavaggio operato dalla pioggia può raggiungere livelli non trascurabili su superfici interessate da intenso traffico veicolare, quali le autostrade. In questo caso il trasporto degli inquinanti nei collettori fognari e la loro immissione diretta nei corpi idrici ricettori può essere causa di notevoli danni all'ambiente, soprattutto se posta in relazione agli obiettivi di qualità dei corpi idrici stabiliti dal citato D. Lgs. n. 152/06.

Il Regolamento Regionale espone le seguenti definizioni:

### *Acque di prima pioggia*

quelle corrispondenti, nella prima parte di ogni evento meteorico, ad una precipitazione di 5 mm uniformemente distribuita sull'intera superficie scolante. Ai fini del calcolo delle portate, si stabilisce che tale valore si verifichi in 15 minuti.

Il deflusso originato da un evento di precipitazione con queste caratteristiche che insiste sull'asse principale verrà, nell'ambito della presente progettazione esecutiva, opportunamente separato dalla portata eccedente e destinato ad un trattamento di disoleatura e dissabbiatura, che permetta di ridurre il carico inquinante ai valori imposti dalla normativa vigente.

### *Acque di lavaggio*

le acque, comunque approvvigionate, attinte o recuperate, utilizzate per il lavaggio delle superfici di cui alla lettera f) e qualsiasi altra acqua di origine non meteorica venga ad interessare le medesime superfici direttamente o indirettamente.

Nel Regolamento 4/2006, all'Art. 3, vengono riportate, inoltre, le tipologie di superfici scolanti soggette a regolamentazione. Non vi è specifica indicazione inerente le superfici interessate tra traffico veicolare, tuttavia la predisposizione dei sistemi di raccolta delle acque di prima pioggia assolverebbe al duplice intento di intercettare gli eventuali sversamenti di sostanze non compatibili

con la rete idrografica naturale in occasione di imprevisti inconvenienti di esercizio (ribaltamento mezzi, ecc.) e di raccogliere le inevitabili scorie prodotte dal flusso veicolare.

Secondo quanto riportato nell'Art. 5 (Sistemi di raccolta e convogliamento delle acque di prima pioggia e di lavaggio), le acque di prima pioggia e di lavaggio, che siano da recapitare in un corpo d'acqua superficiale, sul suolo o negli strati superficiali del sottosuolo, devono essere avviate ad apposite vasche di raccolta a perfetta tenuta, dimensionate in modo da trattenere complessivamente non meno di 50 m<sup>3</sup> /ha di superficie scolante. Tali vasche devono essere dotate di un sistema di alimentazione che le escluda automaticamente a riempimento avvenuto.

All'art 7 viene creato un ordine preferenziale di recapito per le acque di prima pioggia e di lavaggio e i relativi valori limite di riferimento:

- rete fognaria adibita al trasporto di acque nere e miste;
- in corpo d'acqua superficiale;
- sul suolo o negli strati superficiali del sottosuolo (nelle zone in cui l'Autorità competente accerti l'impossibilità tecnica o l'eccessiva onerosità di utilizzare i recapiti precedenti).

Il Regolamento Regionale impone che siano inviate alla fognatura, dopo l'accumulo in vasche di prima pioggia, portate per 50 mc/ha di superficie impermeabile.

Il sollevamento delle acque alla fognatura comunale dovrà avere inizio 96 ore dopo il termine dell'ultimo evento meteorico

Il prospetto seguente identifica le grandezze caratteristiche per il dimensionamento, evidenziando che il volume utile della vasca di prima pioggia deve essere pari a

- **V prima pioggia = 7 mc.**

#### **Tab.: dimensionamento Vasca Prima Pioggia**

<b>Vasca Prima Pioggia</b>		
Area Impermeabile	0,139	ha
Altezza di pioggia	5	mm
Volume Unitario da Trattare	50	mc/ha
Volume da trattare	6,9	mc
Volume Progetto Vasca Prima Pioggia	7,0	mc

#### **Stazione di pompaggio dell'acqua dalla vasca di prima pioggia alla fognatura**

Il motore elettrico, con cui è equipaggiata ogni pompa dell'impianto di sollevamento, durante l'avviamento può essere caratterizzato da una coppia non molto grande e da un assorbimento di corrente notevolmente elevato. È quindi necessario, per assicurare una lunga durata dei motori elettrici, che le pompe operino con un adeguato intervallo di tempo tra un avviamento ed il successivo, essendo il servizio da svolgere intermittente. Ciò da modo agli avvolgimenti di dissipare il calore prodotto dalla corrente di spunto. Il risultato si ottiene, oltre che con determinati accorgimenti costruttivi per le pompe, dimensionando opportunamente la capacità delle vasche di raccolta.

Il numero di avviamenti/ora varia normalmente tra 12 e 4 in dipendenza dal tipo di pompa e dalla sua potenza, diminuendo il numero di attacchi con l'aumentare della potenza.

Una volta definita la portata da sollevare, per il dimensionamento delle pompe occorre conoscere la prevalenza da superare.

La prevalenza  $\Delta H$  è definita dalla somma di due termini:

$$\Delta H = \Delta H_{\text{geo}} + \Delta H_f$$

dove:

- $\Delta H_{geo}$  è il dislivello compreso tra la quota minima cui si trova l'acqua da sollevare (nella fattispecie la quota cui si trova il girante della pompa) e la quota massima che deve raggiungere l'acqua;
- $\Delta H_f$  sono le perdite di carico, divise in perdite di carico continue e localizzate.

Il dislivello geodetico è dato dalla geometria del problema. Le perdite di carico sono dovute al fatto che il moto in pressione di un fluido attraverso una condotta avviene con dissipazione di energia per effetto degli attriti contro le pareti della tubazione e fra le singole particelle di fluido. Riferendo l'energia dissipata ad un volume di fluido di peso unitario, si ottiene una grandezza avente le dimensioni di una lunghezza che si misura in metri e viene detta "perdita di carico".

Le perdite di carico continue, dovute a fenomeni di attrito lungo le condotte, vengono calcolate come:

$$\Delta = J L = \frac{10.675 Q^{1.852}}{C^{1.852} D^{4.8704}} L$$

dove

- L è la lunghezza della condotta
- J la cadente piezometrica.

Per il calcolo della cadente piezometrica si è fatto riferimento alla seguente formula di Williams-Hazen (valida in regime di moto assolutamente turbolento):

nella quale:

- V è la velocità della corrente
- D è il diametro interno della condotta
- C è il coefficiente di scabrezza della condotta, i cui valori vengono riportati nella tabella sottostante

**Tab.: coefficienti adimensionale di attrito validi per la formula di Williams-Hazen**

DN	ACCIAIO		PVC	PEAD	GHISA CENTR. RIVESTITA		CEM. AM. 10 ANNI	VETRO-RESINA
	NUOVO	10 ANNI			10 ANNI	10 ANNI		
80	126	115	152	145	100	100	-	140
100 ÷ 125	128 ÷ 131	115	152	145	100	105	123	140
150 ÷ 300	133 ÷ 134	120	152 ÷ 154	150	130	110	123	140
350 ÷ 700	136 ÷ 140	125	154 ÷ 156	150	140	120	125	140
800 ÷ 1000	140 ÷ 145	130	-	155	140	125	125	140
1100 ÷ 2000	140 ÷ 155	135	-	-	140	130	125	140

Le perdite localizzate si possono invece esprimere con la seguente relazione:

$$\Delta H_{fL} = k \cdot \frac{V^2}{2g}$$

dove

- K è il coefficiente numerico di perdita di carico (ricavato dalla Tabella seguente) e V è velocità nella condotta.

**Tab.: Perdite di carico localizzate: valori del coefficiente K**

Installazione	Coefficiente K
Gomito a 90°	0.75
Giunto a T	2.00
Valvola a saracinesca	0.25
Valvola di controllo	0.30

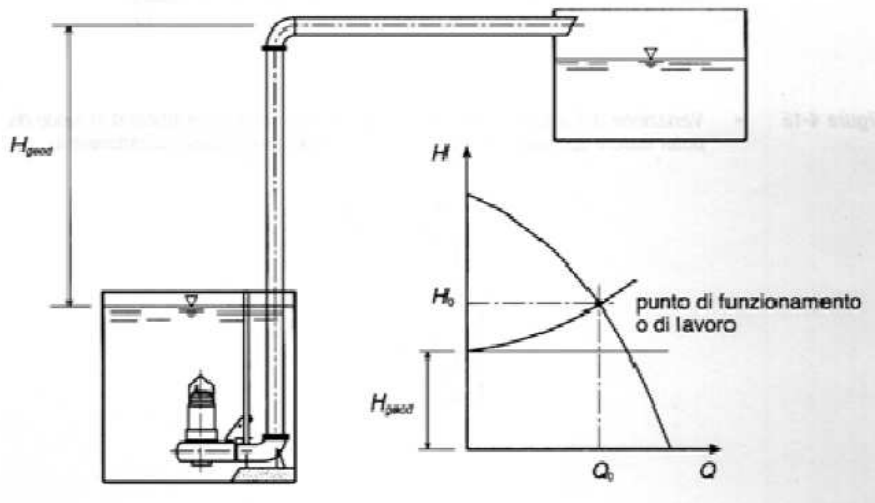
In base alla relazione precedente, la prevalenza che una pompa deve fornire ad un impianto è una funzione della portata che vi deve transitare. Tale funzione rappresentata su un piano cartesiano di ascisse Q e ordinate H è detta curva caratteristica dell'impianto e, fissati i materiali e la geometria dello stesso impianto, assume andamento crescente al crescere della portata Q.

La curva caratteristica di una pompa (o di più pompe funzionanti in parallelo o in serie) rappresenta invece, sullo stesso piano di ascisse Q e ordinate H, la prevalenza che la pompa è in grado di fornire al fluido in funzione della portata sollevata, ed ha andamento decrescente al crescere di Q. Tale curva è calcolata e fornita dal costruttore della macchina idraulica.

Se le due curve caratteristiche vengono rappresentate sul medesimo piano, il punto di intersezione fra esse fornisce la portata e la prevalenza di funzionamento della pompa, detto punto di lavoro.

Tale punto è l'unico compatibile contemporaneamente con le caratteristiche dell'impianto e con le prestazioni della pompa, sebbene non sia detto che tale punto consenta il funzionamento efficiente della macchina.

**Tab.: Punto di lavoro: intersezione curva caratteristica impianto/curva caratteristica pompa**



L'efficienza di funzionamento della macchina si misura infatti in base al suo rendimento complessivo al punto di lavoro, misurato come rapporto tra la potenza ceduta al fluido dalla pompa e la potenza assorbita dalla pompa stessa, espresse in kW:

$$\eta_{tot} = \frac{W_{ceduta}}{W_{assorbita}}$$

Minore rendimento significa maggiore consumo e dunque un costo di esercizio dell'impianto superiore.

Le curve di rendimento in funzione del punto di lavoro sono calcolate e fornite dal costruttore della macchina idraulica.

La potenza richiesta viene definita come:

$$W = \rho g H Q / \eta$$

La portata allontanabile alla fognatura deriva dall'applicazione del limite di 1 l/s ha impermeabile.

La tabella seguente determina la potenza della singola pompa.

**Tab. dimensionamento stazione pompaggio**

<b>Stazione Pompaggio Vasca Prima Pioggia</b>			
A imp	0,139	ha	Superficie impermeabile
Vvasca p.p.	7,0	mc	Volume Vasca Prima Pioggia
Qusc	0,139	l/s ha imp	limite scarico in fognatura
Qc	0,139	l/s	portata sollevata da singola pompa
De (mm)	75,0	mm	diametro esterno tubazione
Di (mm)	61,4	mm	diametro interno tubazione
v	0,05	m/s	velocità
C	150		coefficiente Hazen - William per tubi usati PEAD
L	4	m	lunghezza tubazione
$\Delta h_{geo}$	3	m	prevalenza geodetica
J	0,06	m/km	cadente piezometrica
$\Delta h_{fc}$	0,00	m	perdite carico concentrate
$\Delta h_{fd}$	0,00	m	perdite carico distribuite
$\Delta H$	3,00	m	prevalenza singola pompa
Potenza	0,01	kW	potenza singola pompa
Tpomp	14,0	h	Tempo di svuotamento

Le caratteristiche della stazione di pompaggio sono le seguenti:

- **portata da sollevare:** **0,139 l/s;**
- **numero pompe:** **2**
- **prevalenza totale:** **3,0 m;**
- **tubazione di mandata PE100 PN16**
- **(a norma UNI EN 12201, ISO 4427, UNI EN ISO 15494)** **De50, Di40.8**
- **Tempo di svuotamento vasca prima pioggia** **14,0 ore**

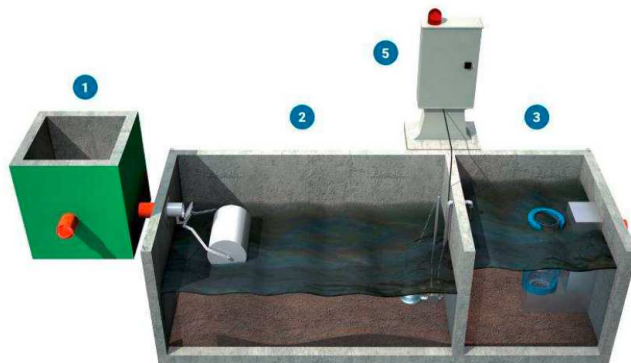
## 6. DIMENSIONAMENTO SISTEMA DI DEPURAZIONE

Le acque di prima pioggia sono assoggettate a processi depurativi di tipo fisico.

A valle della vasca di prima pioggia e a monte della restituzione alla fognatura, le portate devono transitare attraverso un sistema di disoleazione.

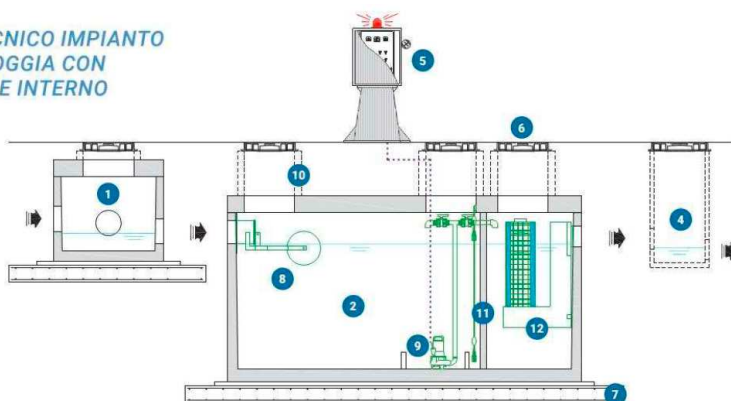
Si prevede l'installazione di un dispositivo del tipo di quello illustrato nell'immagine seguente, costituito da monoblocco unico con la vasca di prima pioggia.

**Fig.: monoblocco vasca prima pioggia – disoleatore**



- |   |   |
|---|---|
| 1) Pozzetto scolmatore<br>(ingresso pozzetto, by-pass, entrata in vasca di prima pioggia) | 3) Disoleatore conforme alla norma UNI EN 858-1                 |
| 2) Vasca di prima pioggia, accumulo e rilancio con elettropompa                           | 4) Pozzetto di uscita e prelievo campioni                       |
|   | 5) Quadro elettrico di comando / armadio stradale (a richiesta) |

**SCHEMA TECNICO IMPIANTO  
DI PRIMA PIOGGIA CON  
DISOLEATORE INTERNO**



- |  |  |   |
|--|--|---|
| 6) Chiusino in ghisa sferoidale (a richiesta)  | 8) Valvola a galleggiante                              | 11) Setto in c.a.v.   |
| 7) Soletta di fondazione vedi "condizioni generali di posa" (a carico dell'acquirente) | 9) Elettropompa di sollevamento                        | 12) Dispositivo di chiusura automatico con filtro a coalescenza |
|  | 10) Prolunga raggiungiquota (a carico dell'acquirente) |   |

Per il dimensionamento del disoleatore si fa riferimento alle schede tecniche dei produttori, per una portata in arrivo, sollevata dalla vasca di prima pioggia, valutata, come precedentemente espresso.